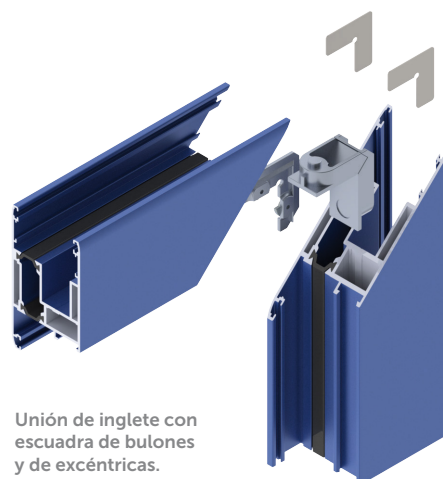
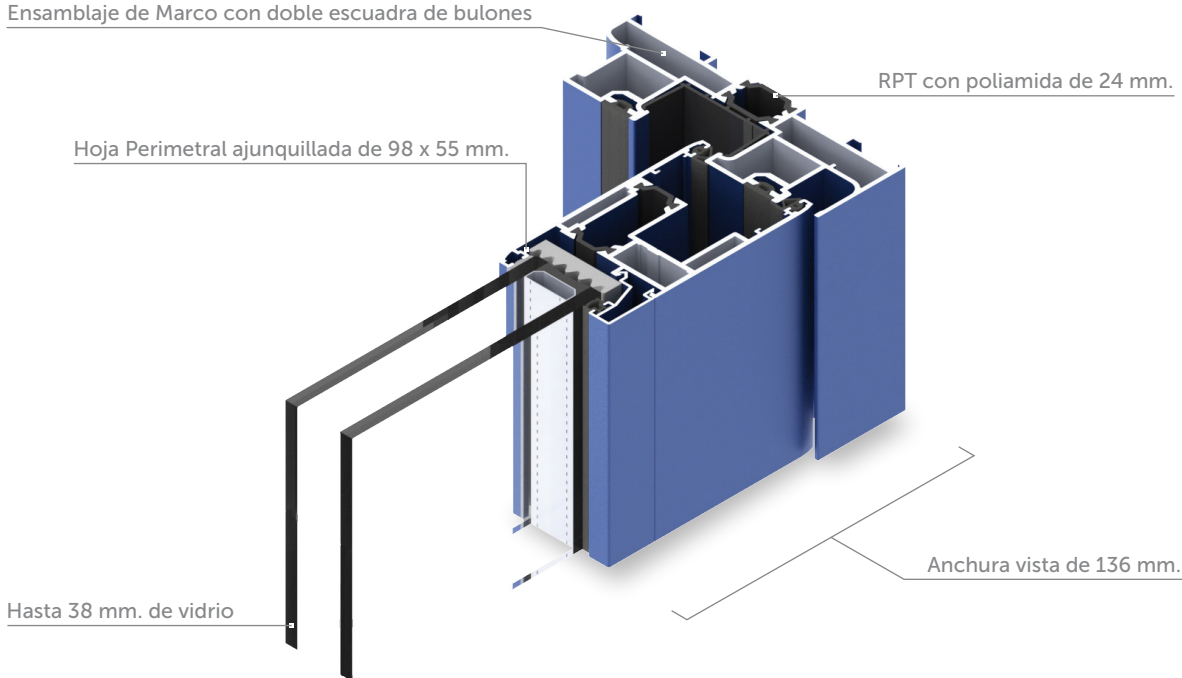


CORREDERA ELEVABLE IT-128-ELV RPT

- Sistema de puerta corredera elevable con rotura de puente térmico, para grandes dimensiones y pesos, con un diseño moderno que compagina la funcionalidad con elevadas prestaciones mecánicas y térmicas.
- Rotura de puente térmico con poliamida de 18,6 mm. en la hoja y 24 mm. en el marco.
- Dimensiones base del sistema:
Marco: 128 mm. - Hoja: 57 mm.
- Espesor general de los perfiles: 2 mm.
- Espesor máximo de vidrio: 38 mm.



Ensamblaje de Marco con doble escuadra de bulones



VENTANA 3000 x 2300 mm. / 2 Hojas

AIRE	AGUA	VIENTO	ACÚSTICO	TÉRMICO U_w
4	7A	C3	38 dB	1,75

Ensayos de Aire, Agua y Viento realizados por Ensatec con nº 211.919. Reducción acústica con vidrio 4+4sc/16/6, según norma EN 14351. Valor de transmitancia térmica (U_w) con vidrio 6/16 Argón/6 bajo emisivo. Valor de transmitancia del nudo Marco-Hoja (U_i): 3,94 W/m² °K

