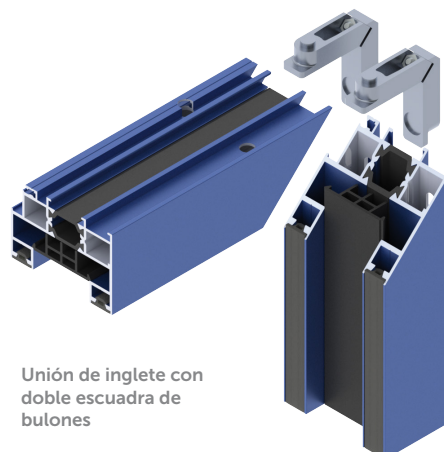


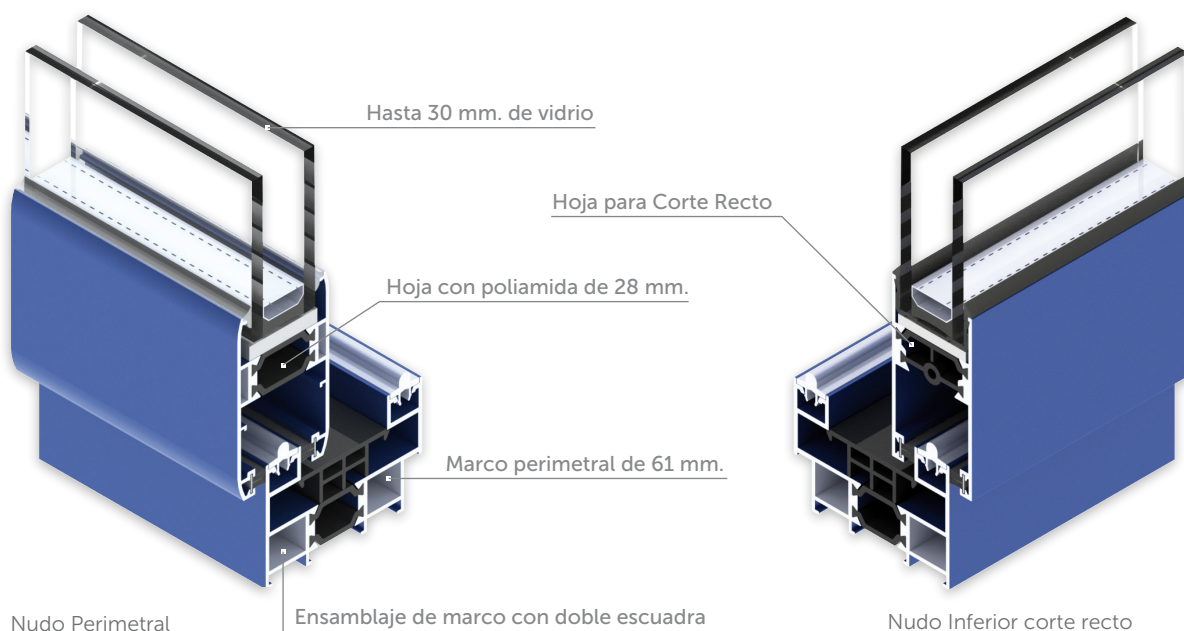
CORREDERA EVOLUCIÓN IT-61CR-EVO

Sistema de ventanas y puertas correderas con rotura de puente térmico, de fácil construcción, gran robustez y diseño moderno, con excelentes prestaciones térmicas y mecánicas. Muy versátil, con distintas posibilidades de ejecución en obra. Hojas Perimetrales (45°) o Corte Recto (90°) con poliamida de 28 y 32 mm. reforzada con fibra de vidrio.

- Dimensiones base del sistema:
Marco: 61 mm. - Hoja: 40,5 mm.
- Inglete con escuadra de aluminio fundido y escuadra de refuerzo exterior.
- Espesor máximo de vidrio: 30 mm.
- Espesor general de perfiles: 1,5 mm.



Unión de inglete con doble escuadra de bulones



Nudo Perimetral

Ensamblaje de marco con doble escuadra

Nudo Inferior corte recto



VENTANA 2200 x 2385 mm. / 2 Hojas

AIRE	AGUA	VIENTO	TÉRMICO U_w
4	7A	C4	1,50

Ensayos de Aire, Agua y Viento realizados por Ensatec con nº 244858. Valor de transmitancia U_i desde 3,0 $W/m^2 \cdot K$, según UNE-EN ISO 10077-2/2016. Valor de transmitancia U_{vw} =1,50 $W/m^2 \cdot K$, para una ventana de 2,35 x 2,18 m. (L x H) con vidrio U_g =1,0 $W/m^2 \cdot K$, e intercalario aislante (siwsspacer).

ACÚSTICO

41 (-2; -5) dB

Ensayo realizado por Ensatec con nº 240696.

