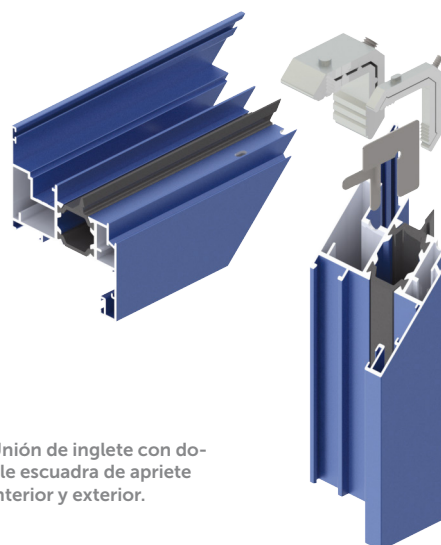
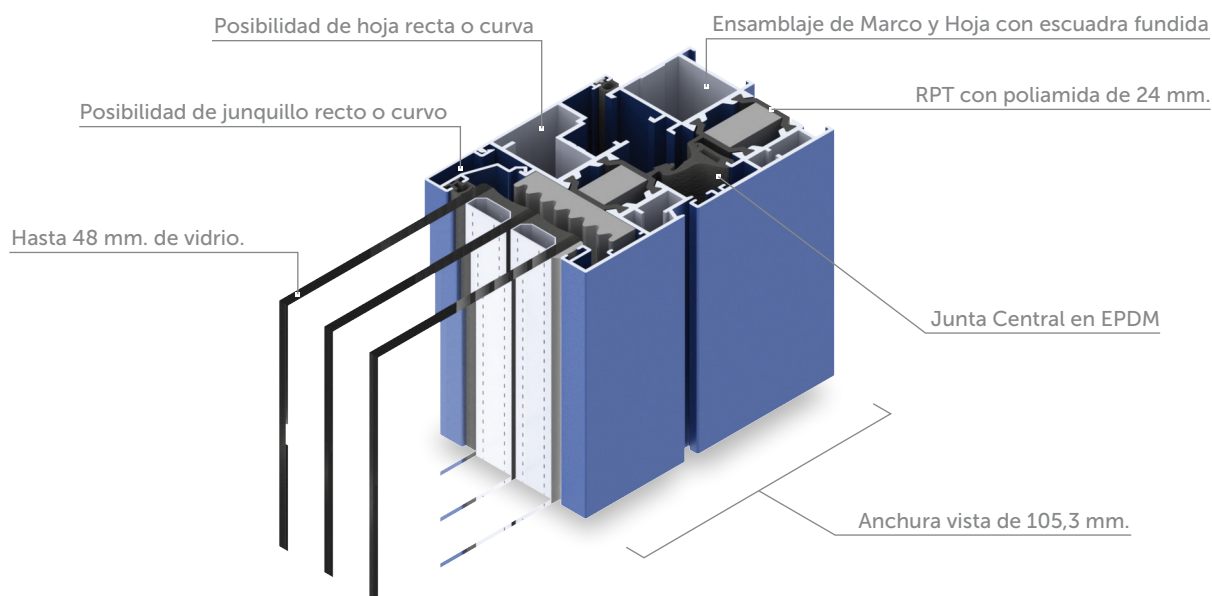


PRACTICABLE IT-61 RPT CANAL 16

- Sistema de carpintería para ventanas y puertas con rotura de puente térmico, con excelentes prestaciones acústicas y térmicas.
- Dimensiones base del sistema:
Marco: 61 mm. - Hoja: 69 mm.
- Varillas de poliamida:
24 mm. en IT-61 RPT Canal 16
- Espesor máximo de vidrio: 48 mm.
- Espesor general de perfiles: 1,4 mm.
- Inglete con doble escuadra de apriete, interior y exterior, que garantizan la calidad y durabilidad de la unión.



Unión de inglete con doble escuadra de apriete interior y exterior.



VENTANA de 2 Hojas

AIRE	AGUA	VIENTO	ACÚSTICO	TÉRMICO
4	E ₁₀₅₀	C5	34	-

Ensayos de Aire, Agua y Viento realizados por Ensatec con nº 224.060. Reducción acústica con vidrio 4/18/5, según norma EN 14351. Valor de transmitancia térmica con vidrio 6/16 Argón/6 bajo emisivo. Valor de transmitancia del nudo Marco-Hoja: 2,98 W/m² °K

BALCONERA de 2 Hojas

AIRE	AGUA	VIENTO	ACÚSTICO	TÉRMICO
4	E ₇₅₀	C5	33	-

Ensayos de Aire, Agua y Viento realizados por Ensatec con nº 224.061. Reducción acústica con vidrio 4/18/5, según norma EN 14351. Valor de transmitancia térmica con vidrio 6/16 Argón/6 bajo emisivo. Valor de transmitancia del nudo Marco-Hoja: 2,98 W/m² °K